

AW CU UND AW CZ

REIHE CUTTER UND ZWILLING



■
Muldeninhalte
bis 30 l

■
Großküchen

■
Gastronomie

■
Metzgereien

■
Kantinen

■
Industrie



Rostfreie Cuttermesser



Schneidsatz für den Fleischwolf komplett in Edelstahl



Steuerung für CU 15

AlexanderSolia
FOOD
PROCESSING

Alexanderwerk **SOLIA**

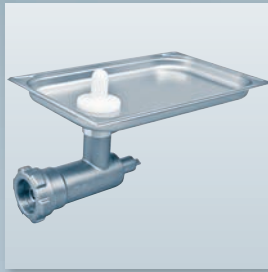
Cutter

- Mit 15 Liter Mulde als Tischcutter, mit 20 und 30 Liter Mulde als Standcutter
- Ideal zum Mischen und Zerkleinern
- Transparente Lärmschutzdeckel zur Kontrolle
- Strömungsbrecher für homogenes Vermischen
- Ein Motor mit zwei Geschwindigkeiten (CU 15 und 30)
- Zwei Motoren mit je zwei Geschwindigkeiten (CU 20)
- Gesicherter 3er Messerkopf (CU 15, CU 30), optional 6er Messerkopf
- Gesicherter 4er Messerkopf (CU 20)
- Wiederanlaufschutz

Zwilling

- Ideal zum Mischen, Zerkleinern und Mengen
- Cuttermulde, Messerwellenlagerarm, Fleischwolfgehäuse, Verschlussring und Trichter aus rostfreiem Edelstahl
- Drei Motoren mit je zwei Geschwindigkeiten für getrennte Antriebe für Messerwelle, Mulde und Fleischwolf
- Elektrische Messerwellenbremse
- Separate Schutzsteuerung und Motorschutz für Cutter und Fleischwolf
- Wiederanlaufschutz
- Diverse Aufsteckgeräte
- Gesicherter 4er Messerkopf

ZUBEHÖR AW CZ 20/82



Fleischwolf 82 mm für AW CZ 20/82
Für das Zerkleinern von Verarbeitungsmengen bis 250 kg/h.
Schneidsatz 5-teilig aus Edelstahl, L & W

Im Lieferumfang enthalten.



Steaker und Fleischmürber für AW CZ 20/82

Zum Steaken von rohem Fleisch und Steaks.

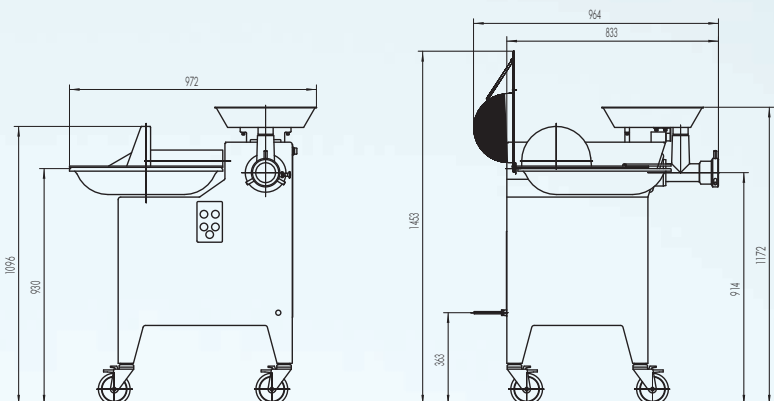
Zum Mürben von rohen Fleischscheiben.

Eingreifschutz vor den beiden rotierenden, gegenläufigen Walzen.

DATEN UND FAKTEN

	AW CZ 20/82	AW CU 15	AW CU 20	AW CU 30
Anschluss	400 V, 50 Hz Anschlusskabel mit CEE-Stecker, 5-polig	400 V, 50 Hz Anschlusskabel mit CEE-Stecker, 5-polig	400 V, 50 Hz Anschlusskabel mit CEE-Stecker, 5-polig	400 V, 50 Hz Anschlusskabel mit CEE-Stecker, 5-polig
Leistung (kW) Messerwelle	2,6 bei 1.600 min ⁻¹ 3,2 bei 3.200 min ⁻¹	1,6 bei 1.420 min ⁻¹ 2,0 bei 2.840 min ⁻¹	2,6 bei 1.600 min ⁻¹ 3,2 bei 3.200 min ⁻¹	3,6 bei 1.420 min ⁻¹ 4,5 bei 2.840 min ⁻¹
Leistung (kW) Cuttermulde	0,12 bei 10,3 min ⁻¹ 0,18 bei 20,6 min ⁻¹	– –	0,12 bei 10,3 min ⁻¹ 0,18 bei 20,6 min ⁻¹	– –
Leistung (kW) Fleischwolf	1,4 bei 150 min ⁻¹ 1,8 bei 300 min ⁻¹	– –	– –	– –
Elektrische Absicherung (A)	20	16	16	20
Schutzart	IP 54 (spritzwassergeschützt)	IP 54 (spritzwassergeschützt)	IP 54 (spritzwassergeschützt)	IP 54 (spritzwassergeschützt)
Abmessung (L x B x H)	833 x 972 x 1172 mm	870 x 640 x 550 mm (inkl. Mulde) (H max. 920 mm)	785 x 780 x 1096 mm (inkl. Mulde) (H max. 1453 mm)	1030 x 780 x 1130 mm (inkl. Mulde) (H max. 1570 mm)
Gewicht (kg)	222	165	190	330
Muldeninhalt (l)	20	15	20	30

AW CZ 20/82
Zwilling



Die Bilder sind Prinzipdarstellungen und können von den tatsächlichen Ausführungen abweichen. Technische Änderungen vorbehalten. Weiteres Zubehör entnehmen Sie bitte unserer Preisliste. Für Irrtümer und Druckfehler können wir keine Haftung übernehmen.