

LW22

LW82



Schneidsatz Enterprise E22 (L&W)

Lochscheibe 3 mm mit Nabe und 4 Nuten, Kreuzmesser 4-flg.



Schneidsatz Enterprise E22 (L&W)

Plate 3 mm with hub and 4 slots, cross-knives (4 blades)

Schneidsatz Unger H82 (L&W)

Vorschneider, Lochscheibe 3 mm, Kreuzmesser, breiter Einlegering

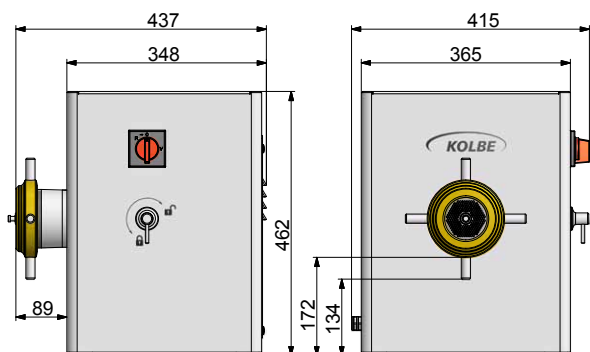


Schneidsatz Unger H82 (L&W)

Precutter, plate 3 mm, plate 13 mm, 2 cross-knives, small and wide insert ring

Stopfwolf	Stuffing mincers	LW22	
Schneidsystem	Cutting system	Enterprise E22	
Lochscheibendurchmesser	Diameter of perforated plate mm	83	
Schüsselvolumen-Standard	Bowl standard volume	Ltr	6
Schüsselvolumen-Groß (Optional)	Enlarged bowl volume (Optional)	Ltr	-
Förderleistung bei 3mm Lochscheibe*	Hourly output with perforated plate of 3mm*	kg/h	350
Motorleistung / IP55	Motor capacity / IP55	kW	1,25
Gewicht netto	Weight net	kg	60 - 62

* Bei 3 mm Endlochscheibe, Verarbeitung von kleinen Frischfleischstücken 0 / -1° Grad ohne Zusätze
 * with 3 mm final hole plate, processing of small beef or pork pieces 0 / -1° degree without ingredients



Stopfwolf	Stuffing mincers	LW82	
Schneidsystem	Cutting system	Unger H82	
Lochscheibendurchmesser	Diameter of perforated plate mm	82	
Schüsselvolumen-Standard	Bowl standard volume	Ltr	6
Schüsselvolumen-Groß (Optional)	Enlarged bowl volume (Optional)	Ltr	-
Förderleistung bei 3mm Lochscheibe*	Hourly output with perforated plate of 3mm*	kg/h	350
Motorleistung / IP55	Motor capacity / IP55	kW	1,25
Gewicht netto	Weight net	kg	62 - 64

* Bei 3 mm Endlochscheibe, Verarbeitung von kleinen Frischfleischstücken 0 / -1° Grad ohne Zusätze
 * with 3 mm final hole plate, processing of small beef or pork pieces 0 / -1° degree without ingredients

